

附 录 5

中华人民共和国第一机械工业部
部 标 准

JB96-75
代替JB96-59

截止阀、节流阀和 止回阀结构长度

本标准适用于公称压力 P_g 2.5~160 公斤力/厘米²，公称通径 D_g 6~1800 毫米工业管道的截止阀、节流阀和止回阀。

1. 法兰连接直通式(图 1)、角式(图 2)、直流式(图 3)截止阀、节流阀和升降式止回阀的结构长度，按表 1 的规定。

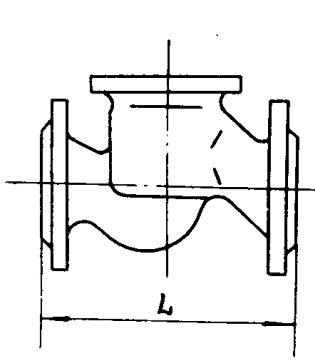


图 1

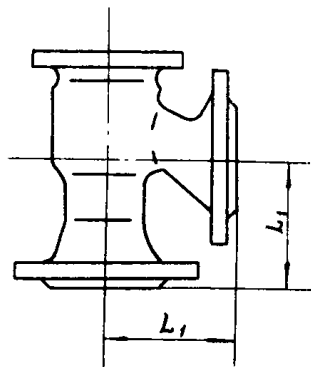


图 2

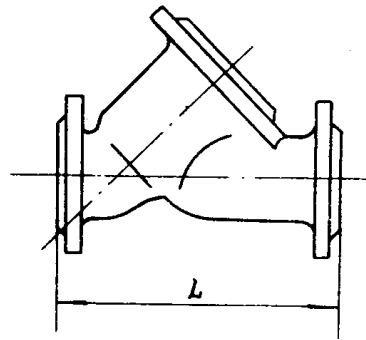


图 3

JB 96-75

毫 米 表 1

公称压力 P_g (公斤力/厘米 ²) 公称直径 D_g	材 料		球墨铸铁和钢		钢			
	灰铸铁和可锻铸铁		6、16和40		64和100		160	
	L	L_1	L	L_1	L	L_1	L	L_1
10	—	—	130	—	170	85	—	—
15	—	—	—	—	—	—	170	85
20	—	—	150	—	190	95	190	95
25	160	—	160	—	210	105	210	105
32	180	90	190	95	230	115	230	115
40	200	100	200	100	260	130	260	130
50	230	115	230	115	300	150	—	—
65	290	145	290	145	340	170	—	—
80	310	155	310	155	380	190	—	—
100	350	175	350	175	430	215	—	—
125	400	200	400	200	—	—	—	—
150	480	240	480	240	—	—	—	—

注: P_g 25公斤力/厘米²、 D_g 200毫米氨截止阀的结构长度 L 为580毫米。

2. 内螺纹连接直通式(图 1)截止阀和升降式止回阀的结构长度, 按表 2 的规定。

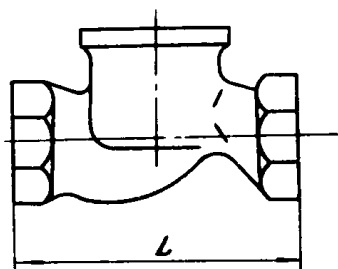


图 4

毫 米 表 2

公称直径 D_g	材 料	灰 铸 铁
		公称压力 P_g 结构长度
15		90
20		100
25		120
32		140
40		170
50		200
65		260

JB 96-75

3. 焊接连接直通式 (图 5) 截止阀的结构长度, 按表 3 的规定。

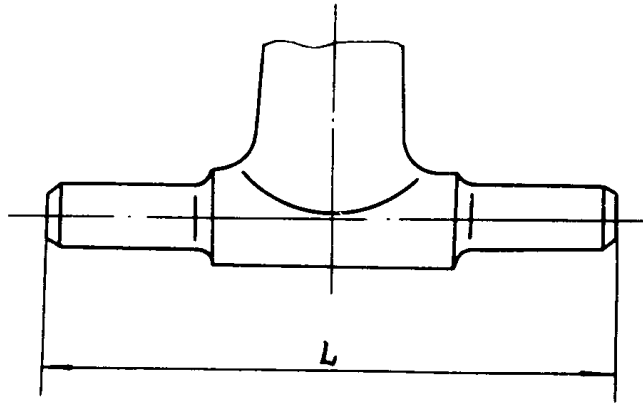


图 5

毫 米

表 3

材 料		钢
公 称 通 径 D_g	结 构 长 度 公 称 压 力 P_g	6 公斤力 厘米 ²
		l
10		130
15		140
20		160
25		180

4. 承插焊连接直通式 (图 6) 和外螺纹 (包括卡套) 连接直通式 (图 7)、角式 (图 8) 截止阀、节流阀和升降式止回阀的结构长度, 按表 4 的规定。

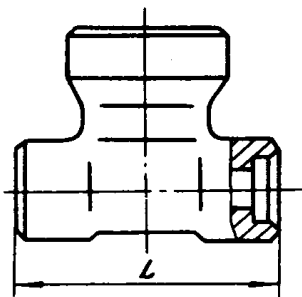


图 6

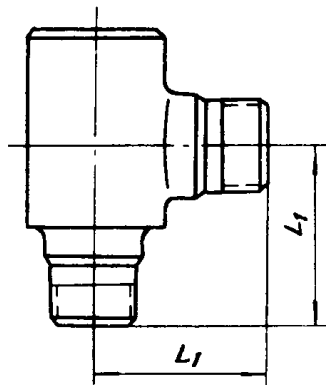


图 8

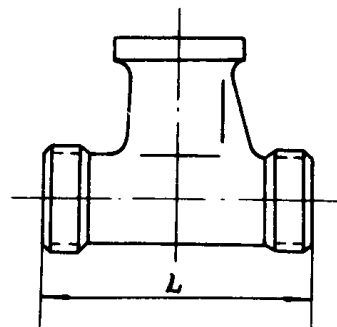


图 7

JB 96-75

		毫 米		表 4	
公 称 通 径 D_g	公 称 压 力 P_g (公斤力/厘米 ²) 结 构 长 度	材 料		锻 钢	
		可 锻 铸 铁		40、100和160	
		25			
		L	L_1	L	L_1
6		70	35	80	40
10		90	45	100	50
15		100	50	110	55
20		110	55	130	65
25		130	65	140	70
32		—	—	160	80
40		—	—	180	90

5. 法兰连接旋启单瓣式 (图 9) 止回阀的结构长度, 按表 5 的规定。

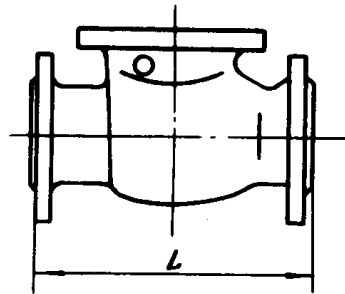


图 9

		毫 米		表 5	
公 称 通 径 D_g	公 称 压 力 P_g (公斤力/厘米 ²) 结 构 长 度	材 料		钢	
		灰 铸 铁	球 墨 铸 铁 和 钢	64、100和160	
		10	25和40		
		L			
50		230	230	300	
65		290	290	340	
80		310	310	380	
100		350	350	430	
125		400	400	500	
150		480	480	550	
200		500	550	650	
250		550	650	775	
300		620	750	900	
350		720	850	1025	
400		820	950	1150	
450		880	1050	1275	
500		980	1150	1400	
600		1180	1350	1650	

JB 96-75

6. 法兰连接旋启多瓣式 (图10) 止回阀的结构长度, 按表 6 的规定。

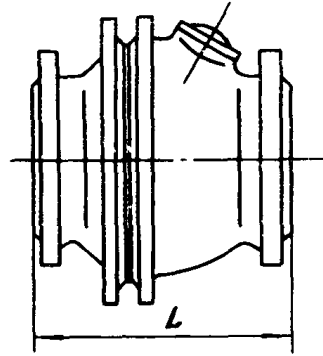


图 10

毫 米 表 6

公称通径 D_g	材 料 公称压力 P_g (公斤力/厘米 ²) 结 构 长 度	灰	铸	铁
		2.5、6和10公斤力/厘米 ²		
		L		
700			900	
800			1000	
900			1100	
1000			1200	
1200			1400	
1400			1600	
1600			1800	
1800			2600	

7. 结构长度偏差, 按表 7 的规定。

毫 米 表 7

结 构 长 度	偏 差
$\geq 40 \sim 50$	± 1.0
$> 50 \sim 80$	± 1.2
$> 80 \sim 120$	± 1.4
$> 120 \sim 180$	± 1.6
$> 180 \sim 260$	± 1.9
$> 260 \sim 360$	± 2.2
$> 360 \sim 500$	± 2.5
$> 500 \sim 630$	± 2.8
$> 630 \sim 800$	± 3.0
$> 800 \sim 1000$	± 3.5
$> 1000 \sim 1250$	± 4.0
$> 1250 \sim 1600$	± 4.5
> 1600	± 5.0